

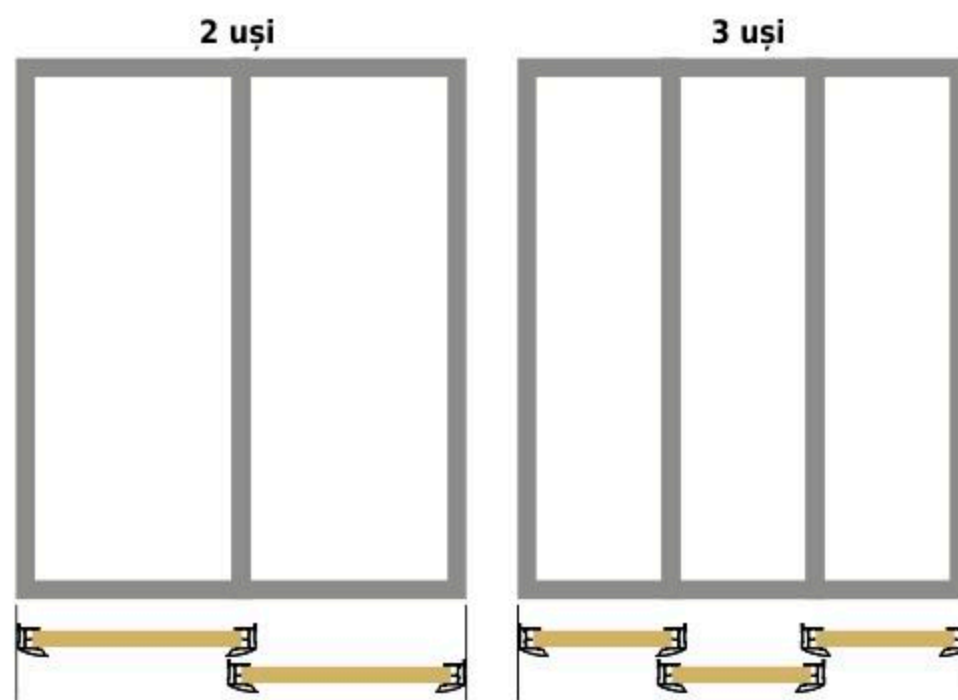
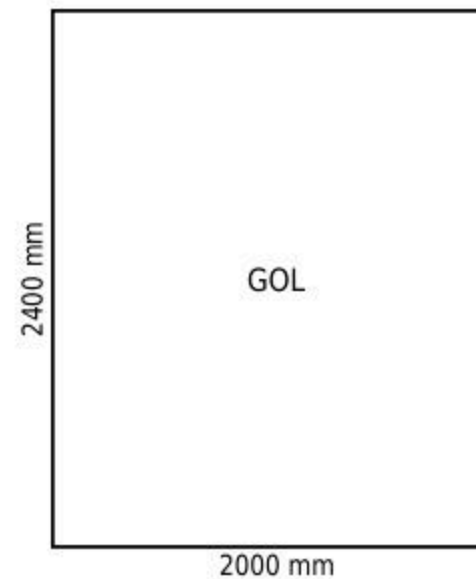
EXEMPLU DE CALCUL A DIMENSIUNILOR PANOURILOR ȘI PROFILELOR

Material panouri:
- PAL melaminat de 18 mm

Profile folosite:

- Mâner "Atena" GP.09.AL
- Profil de legătură GP.03.AL
- Profil orizontal lat GP.04.AL

a = a1 + a2 = 40 mm
h = h1 + h2 = 60,5 mm
L1 = 16 mm
L2 = 30 mm
L3 = 21 mm
N - număr de uși
S = N - 1 (număr de suprapuneri)



2 uși

Calculăm înălțimea ușii
H ușă = H gol - a = 2400 mm - 40 mm = **2360 mm**

Calculăm lățimea ușii
$$L_{ușă} = \frac{L_{gol} + (L2 \times S) - 6}{N} = \frac{2000 + (30 \times 1) - 6}{2} = \mathbf{1012 \text{ mm}}$$

Calculăm înălțimea panoului
H panou = H ușă - h = 2360 mm - 60,5 mm = **2299,5 mm**

Calculăm lățimea panoului
L panou = L ușă - (2 x L1) = 1012 mm - 28 mm = **984 mm**

Calculăm lungimea profilelor orizontale
L profil = L ușă - (2 x L3) = 1012 mm - 42 mm = **970 mm**

Dimensiuni ușă: 2360 x 1012 mm (2 buc.)
Dimensiuni panou: 2299,5 x 980 mm (2 buc.)
Lungime profile mâner: 2360 mm (4 buc.)
Lungime profile orizontale: 970 mm (4 buc.)

3 uși

Calculăm înălțimea ușii
H ușă = H gol - a = 2400 mm - 40 mm = **2360 mm**

Calculăm lățimea ușii
$$L_{ușă} = \frac{L_{gol} + (L2 \times S) - 6}{N} = \frac{2000 + (30 \times 2) - 6}{3} = \mathbf{685 \text{ mm}}$$

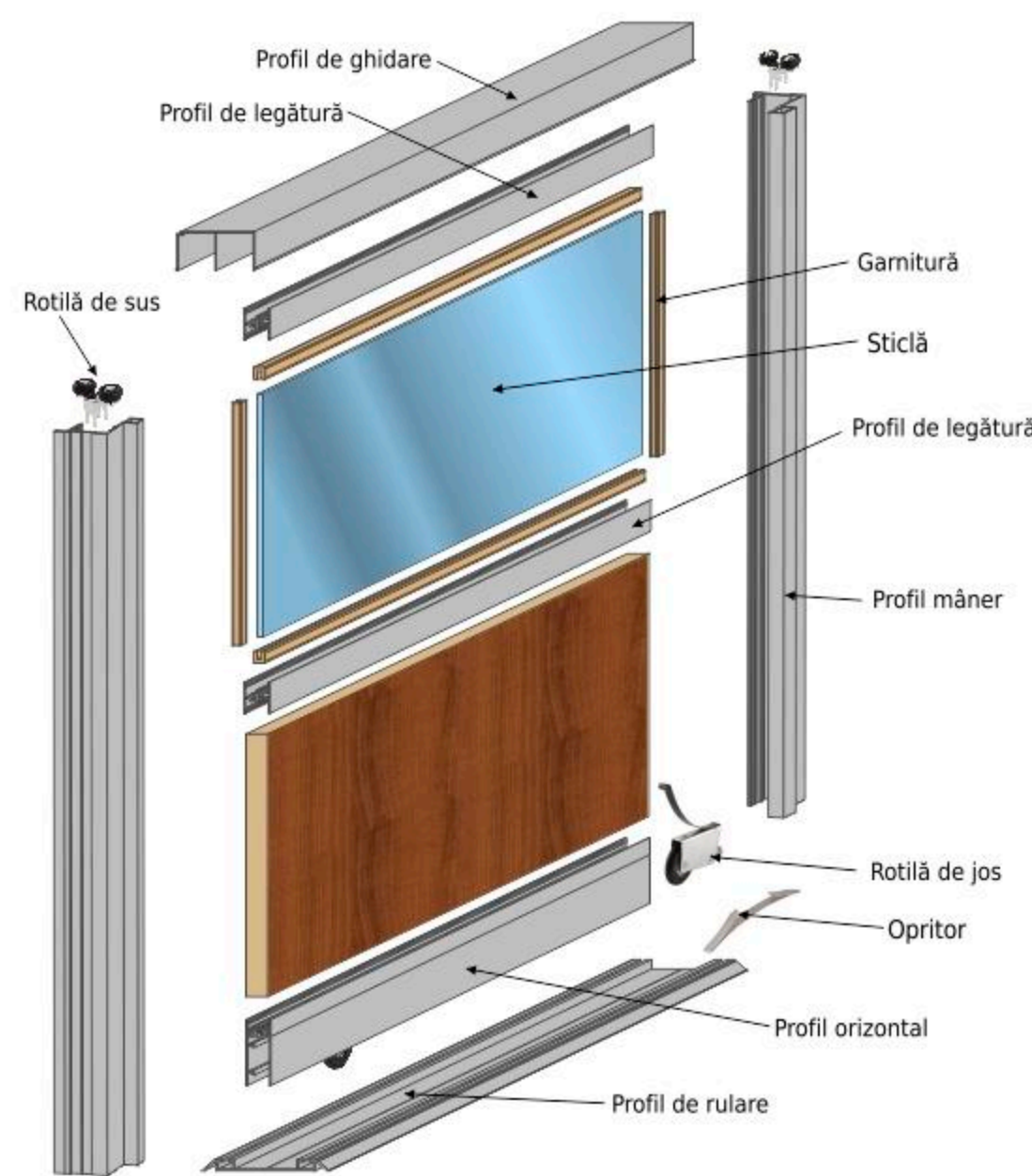
Calculăm înălțimea panoului
H panou = H ușă - h = 2360 mm - 60,5 mm = **2299,5 mm**

Calculăm lățimea panoului
L panou = L ușă - (2 x L1) = 685 mm - 28 mm = **657 mm**

Calculăm lungimea profilelor orizontale
L profil = L ușă - (2 x L3) = 685 mm - 42 mm = **643 mm**

Dimensiuni ușă: 2360 x 685 mm (3 buc.)
Dimensiuni panou: 2299,5 x 653 mm (3 buc.)
Lungime profile mâner: 2360 mm (6 buc.)
Lungime profile orizontale: 643 mm (6 buc.)

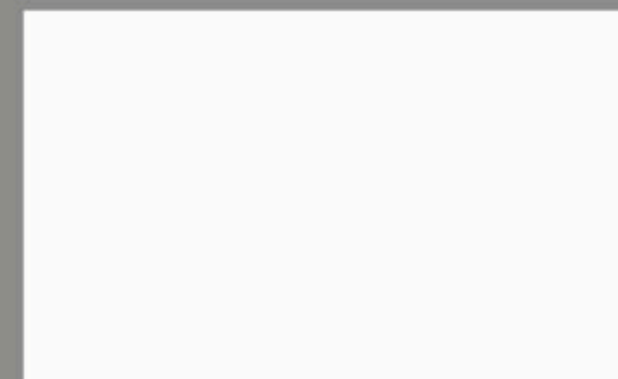
MODEL DE ASAMBLARE



GLASSPAL®

SISTEME DE GLISARE PENTRU UȘI CULISANTE

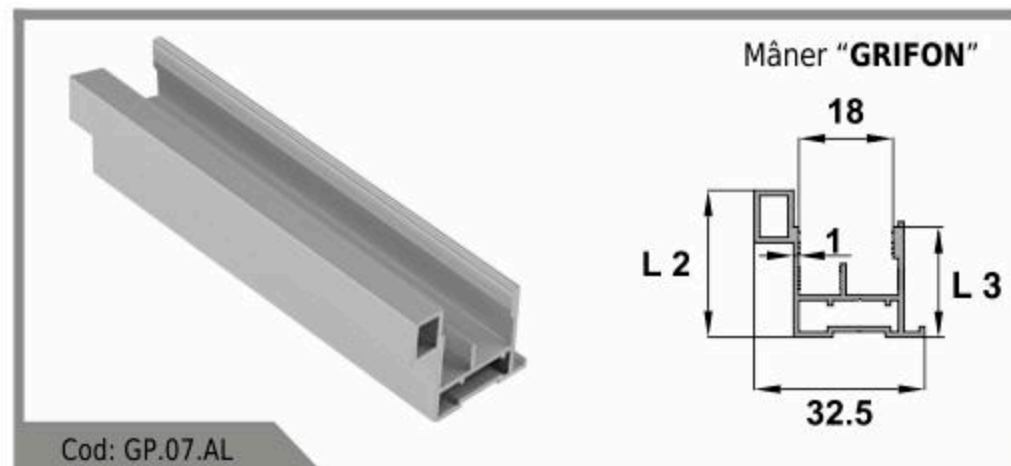
Distribuitor:



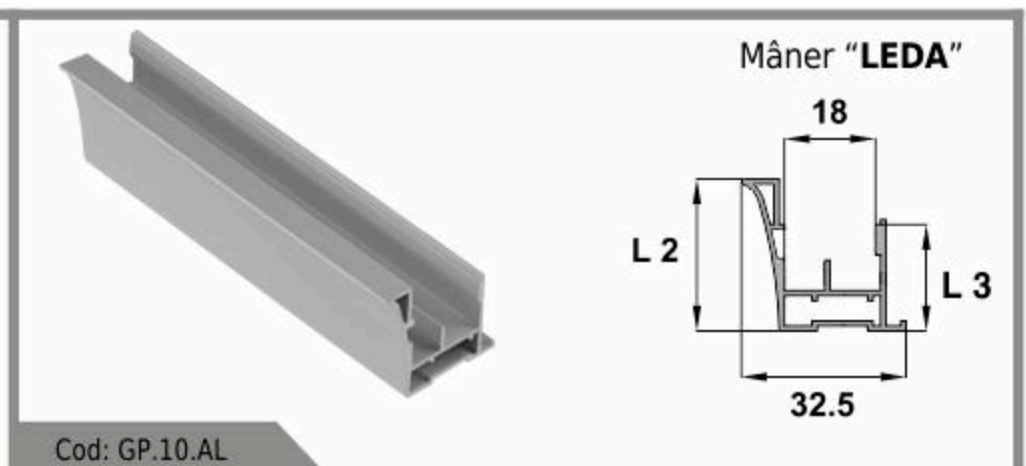
GLASSPAL®

SISTEME DE GLISARE PENTRU UȘI CULISANTE





Cod: GP.07.AL



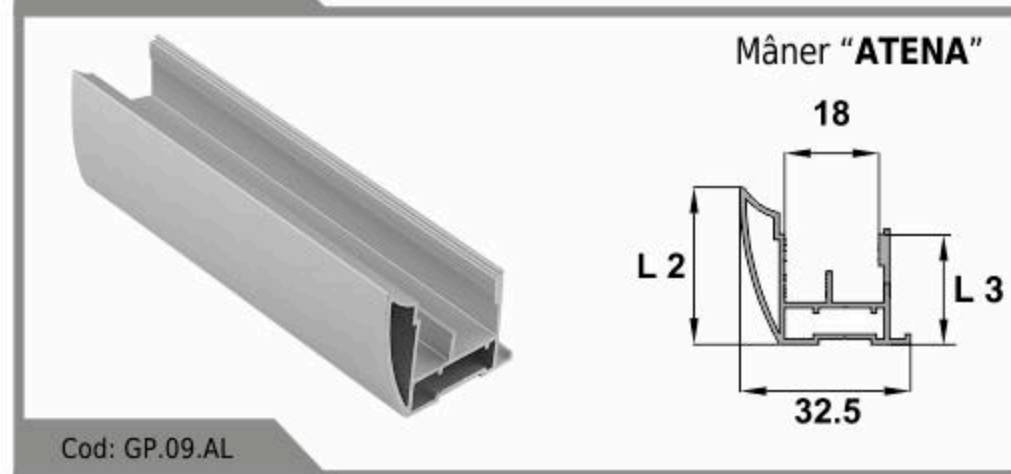
Cod: GP.10.AL



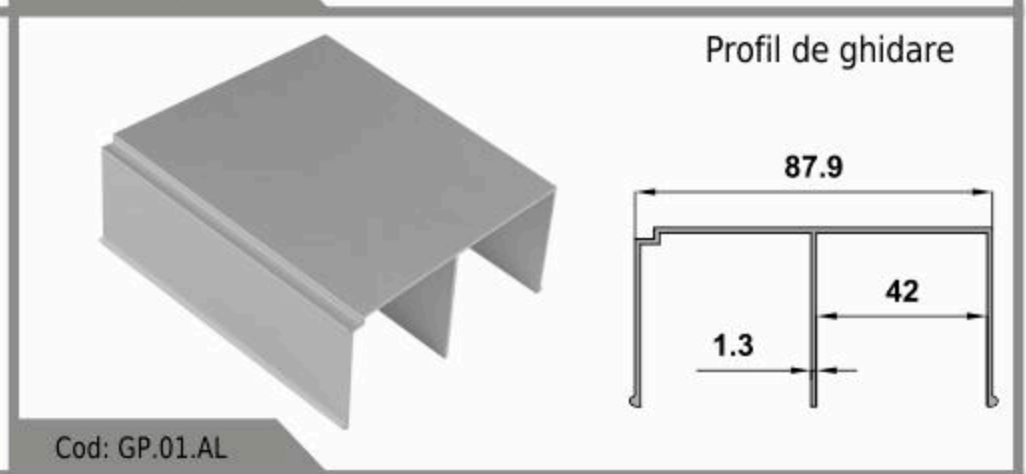
Cod: GP.08.AL



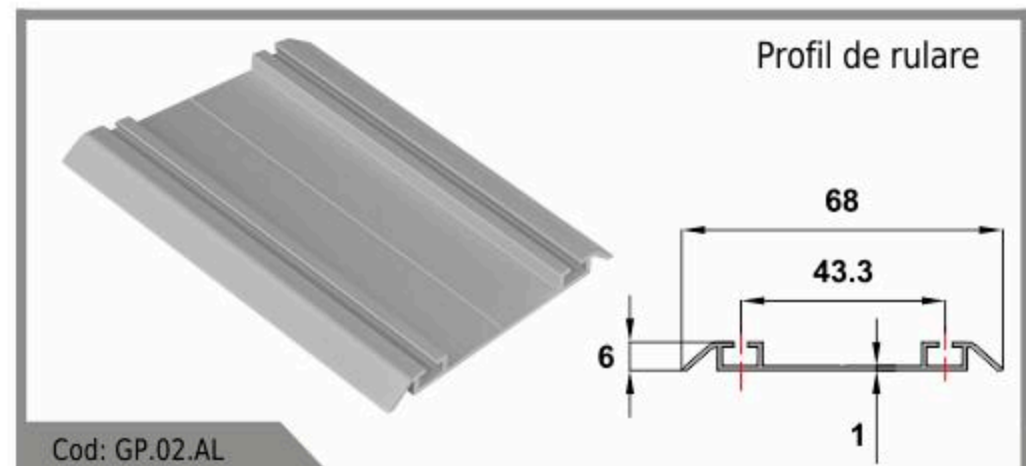
Cod: GP.11.AL



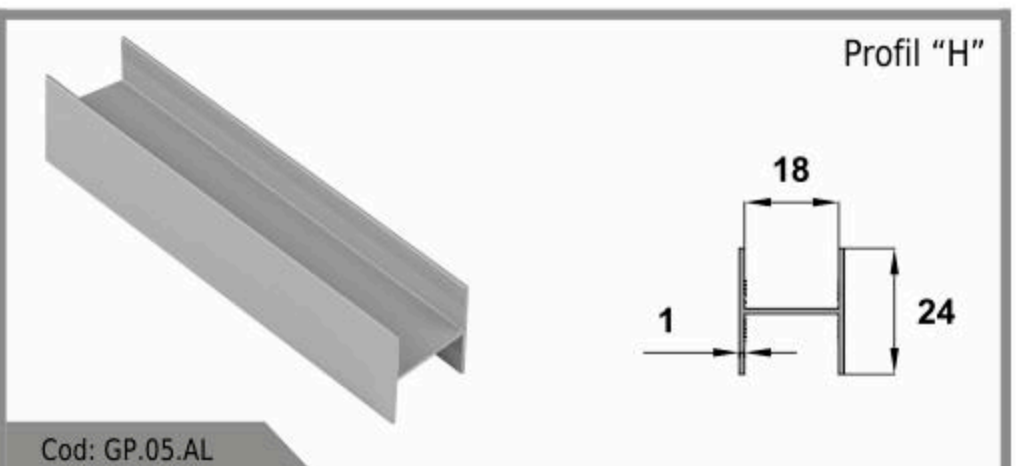
Cod: GP.09.AL



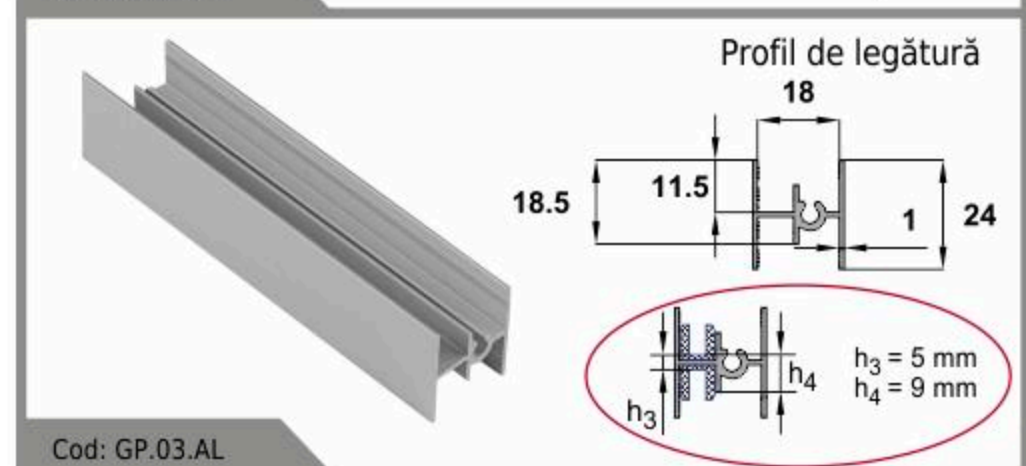
Cod: GP.01.AL



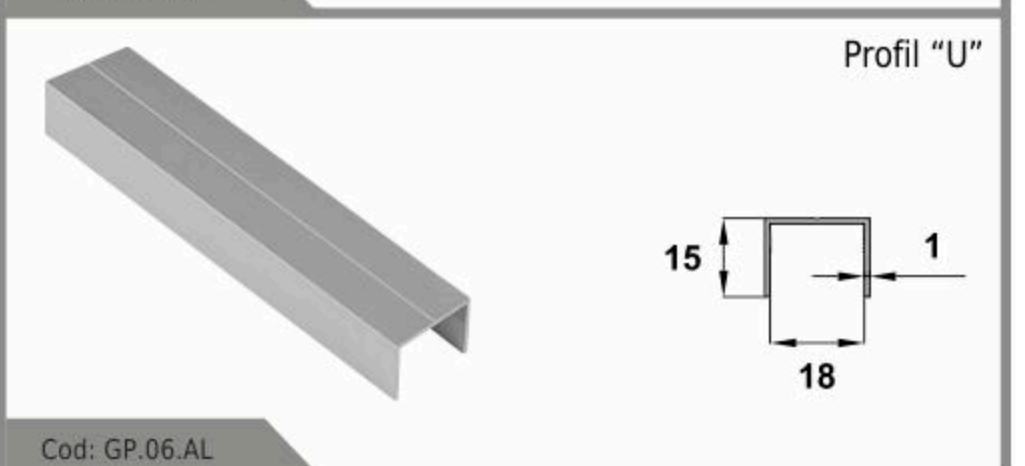
Cod: GP.02.AL



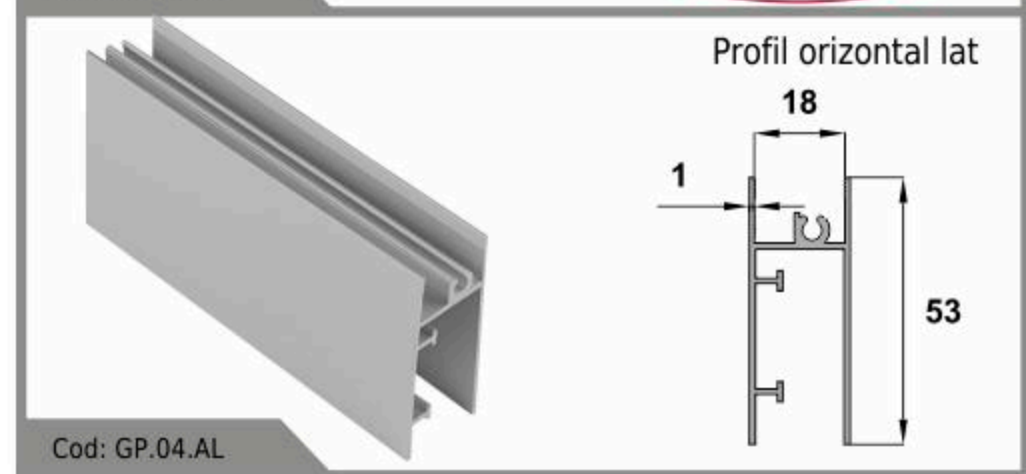
Cod: GP.05.AL



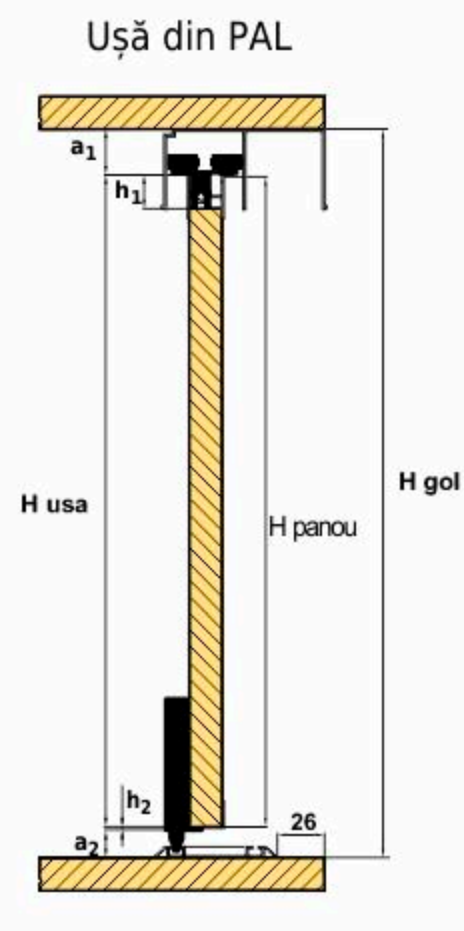
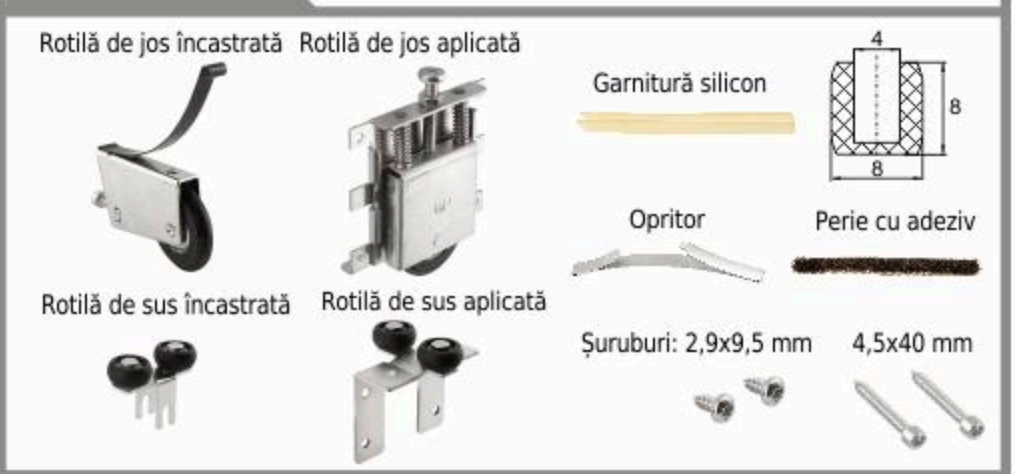
Cod: GP.03.AL



Cod: GP.06.AL



Cod: GP.04.AL



Profilul	Tip panou	h1	h2	L1	L2
Profil de legătură	PAL	18,5	18,5	-	-
GP.03.AL	STICLA	14,5	14,5	-	-
Profil orizontal lat	PAL	-	46	-	-
GP.04.AL	STICLA	-	42	-	-
Profil "H"	PAL	1	-	-	-
GP.05.AL	STICLA	-	-	-	-
Profil "U"	PAL	1	1	-	-
GP.06.AL	STICLA	-	-	-	-
Mâner "GRIFON"	PAL	-	-	14	28
GP.07.AL	STICLA	-	-	10	28
Mâner "MIDAS"	PAL	-	-	14	29
GP.08.AL	STICLA	-	-	10	29
Mâner "ATENA"	PAL	-	-	14	30
GP.09.AL	STICLA	-	-	10	30
Mâner "LEDA"	PAL	-	-	14	30
GP.10.AL	STICLA	-	-	10	30
Mâner "CLIO"	PAL	-	-	6	30
GP.11.AL	STICLA	-	-	-	-

Înălțimea ușii
 $H_{ușă} = H_{gol} - a$
 $a = a_1 + a_2 = 40 \text{ mm}$
 $a_1 = 25 \text{ mm}$
 $a_2 = 15 \text{ mm}$

Înălțimea panoului
 $H_{panou} = H_{ușă} - h$
 $h = h_1 + h_2$ (conform tabel)

Lățimea ușii
 $L_{ușă} = \frac{L_{gol} + (L_2 \times S) - 6}{N}$

Lățimea panoului
 $L_{pal} = L_{ușă} - (2 \times L_1) = \frac{L_{gol} + (L_2 \times S) - 6}{N} - 28$

L1 - conform tabel
 L2 - lățimea mânerului (conform tabel)
 N - numărul de uși
 S - numărul de suprapuneri
 $S = N - 1$

Notă

- În cazul îmbinărilor în cadrul aceleiași uși între:
 - sticlă și sticlă se va ține cont de cota $h_3 = 5 \text{ mm}$ (vezi detalii la profilul de legătură GP.03.AL);
 - PAL și sticlă se va ține cont de cota $h_4 = 9 \text{ mm}$ (vezi detalii la profilul de legătură GP.03.AL);
- Pentru determinarea lungimii următoarelor profile orizontale:
 - GP.03.AL
 - GP.04.AL
 - GP.05.AL
 - GP.06.AL
 se va lua în calcul cota $L_3 = 21 \text{ mm}$ de la profilele mâner. Astfel, lungimea acestora va fi:
 $L_{profil} = L_{ușă} - (2 \times L_3) = L_{ușă} - 42 \text{ mm}$
- Profilele din aluminiu au lungimea de 5,5 m și sunt disponibile în două finisaje: aluminiu mat și șampanie.

